



Navodilo za uporabo
Uputstvo za rukovanje
Seznam nadomestnih delov
Spisak rezervnih delova

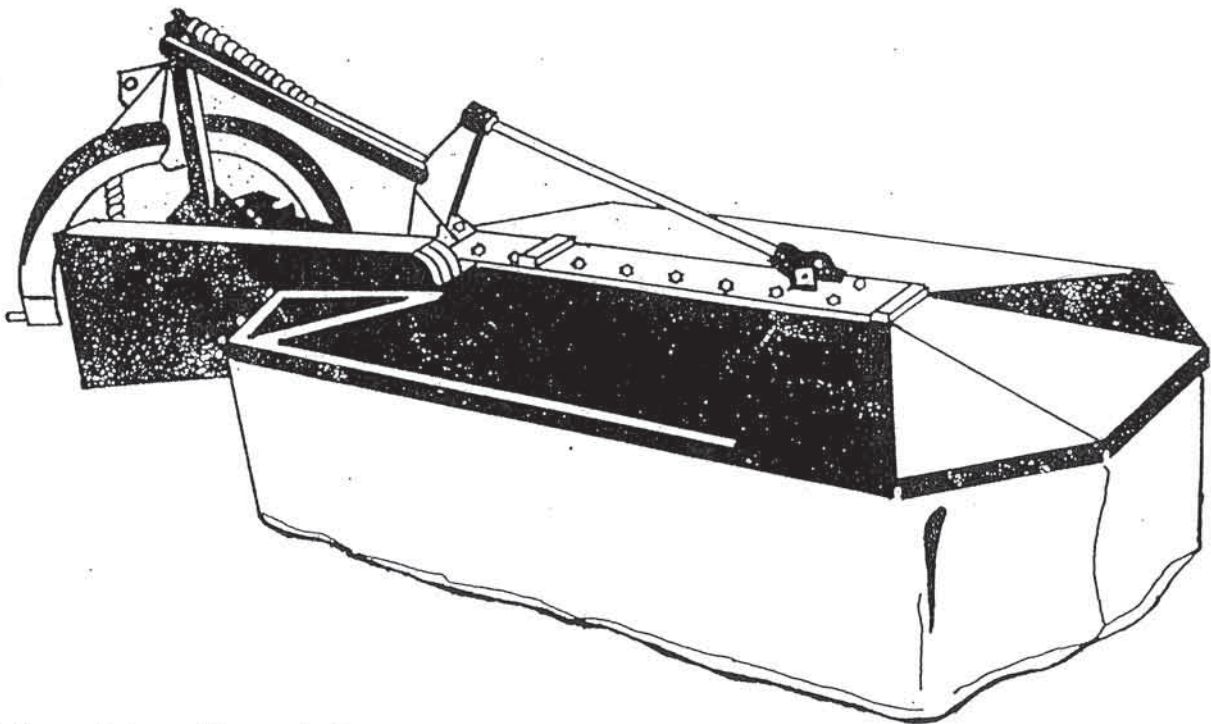
SIP

ROTO

165 G, 185 G

bobnasti rotacijski
kosilnik

bobnasta rotaciona
kosačica



Velja od tov. štev. dalje:
Važi od tvor. broja dalje:
ROTO 165 G = 755
ROTO 185 G = 938



SIP

STROJNA INDUSTRIJA d.d.
3311 Šempeter v Savinjski dolini
Slovenija

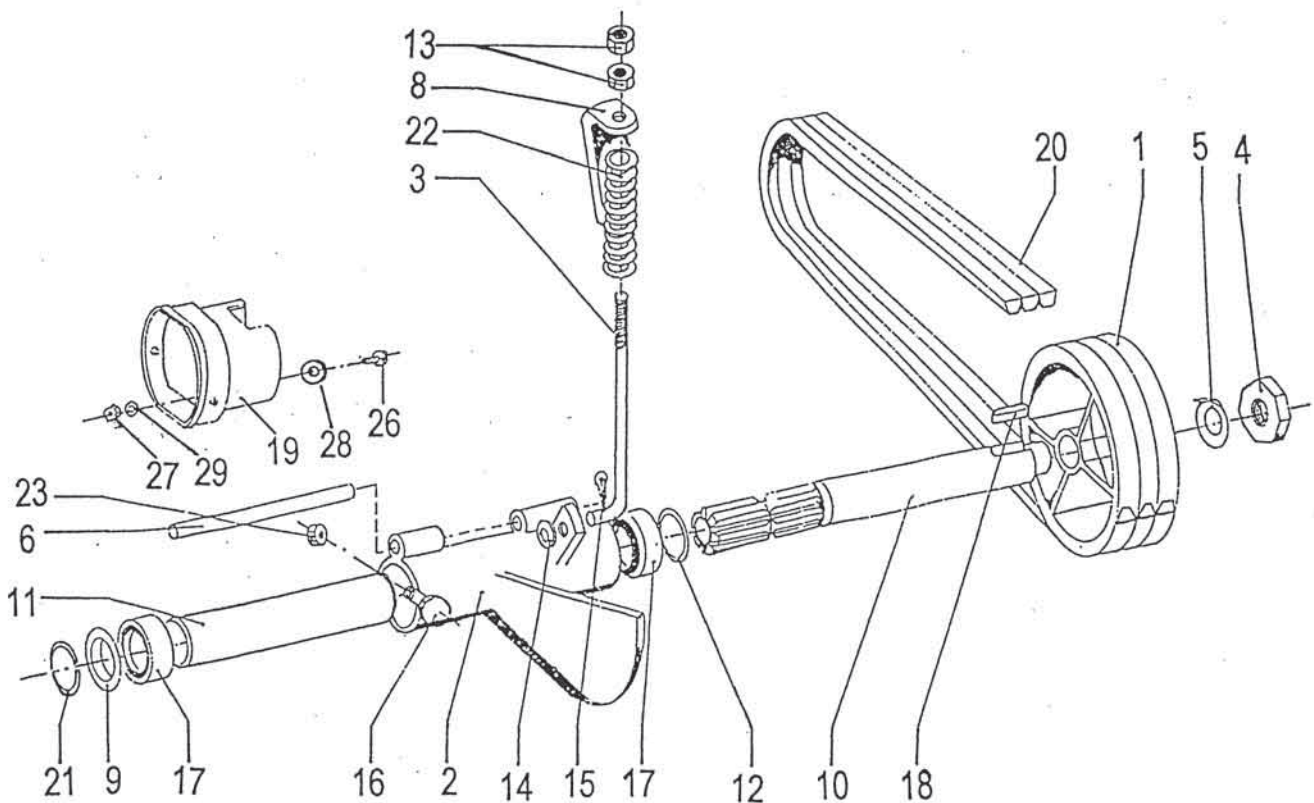
Tel: +386 (03) 7038 500
Fax: +386 (03) 7038 663
+386 (03) 7038 674

Številka na sliki Broj na slici	Kataloška številka Kataloški broj	Naziv dela	Naziv dijela	Količina Komada	
1	152449906	516.01.010.0	Jermenica	Remenica	1
2	152005403	516.01.001.0	Ohišje ležajev	Ležajno kučište	1
3	151001301	510.01.011.0	Napenjalec	Zatezač	1
4	153473903	455.05.051.0	Matica M30x1,5	Navrtka M30x1,5	1
5	151002300	510.01.019.0	Podložka varovalna	Osiguravajuća podl.	1
6	152005628	516.01.004.2	Sornik	Svornjak	1
8	151001506	510.01.013.0	Naslon	Naslonac	1
9	151002006	510.01.018.0	Pokrov	Poklopac	1
10	153474001	516.01.008.0	Gred pogonska	Pogonsko vratilo	1
11	151001908	510.01.017.0	Cev distančna	Odstojna cev	1
12	151002202		Podložka	Podložka	1
13	150040208		Matica M16	Navrtka M16	2
14	000224803		Podložka A16	Podložka A16	1
15	000239101		Razcepka 4x32	Rascepka 4x32	1
16	000254904		Vijak M6x45	Vijak M6x45	1
17	000243908		Ležaj 6207 2RS	Ležaj 6207 2RS	2
18	000230805		Moznik A8x7x50	Klin A8x7x50	1
19	153996901	516.01.025.0	Zaščita kardana	Zaščita kardana	1
20	150185800		Jermen klin. SPBx2850LW	Klinas. remen SPBx2850LW	1B
20	150318908		Jermen klin. SPBx3150LW	Klinas. remen SPBx3150LW1	1C
21	151002104	455.04.043.0	Elastični obroč A35	Elastični prsten A35	1
22	151001409	510.01.012.0	Vzmet	Opruga	1
23	000250506		Matica M6	Navrtka M6	1
26	150106806		Vijak M10x20	Vijak M10x20	2
27	000221307		Matica M10	Navrtka M10	2
28	000225303		Podložka 10	Podložka 10	2
29	000225900		Podložka C10	Podložka C10	2

B = ROTO 165 G

C = ROTO 185 G

Slika 1



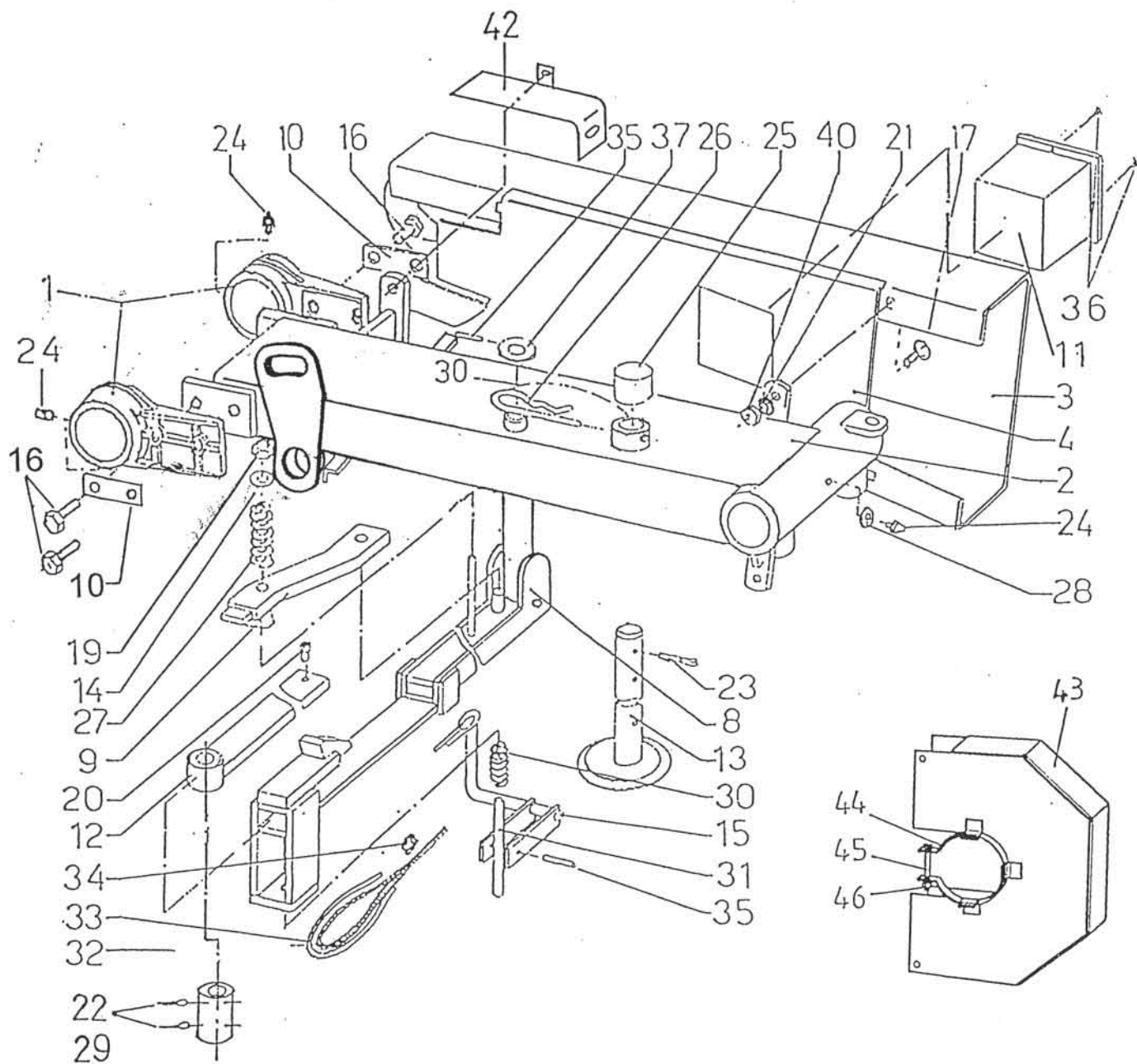
Številka na sliki Broj na sliki	Kataloška številka Kataloški broj		Naziv dela	Naziv dijela		Količina Komada
1	151007001	510.02.044.0	Tečaj		Rukavac	2
2	154913713	541.02.011.1	Nosilec varjeni		Ram zavr.	1
3	154913507	541.02.019.0	Zaščita kpl.		Zaščita kpl.	1
4	154913302	541.02.021.0	Notranja zaščita		Unutrašnja zaščita	1
8	153619604	546.02.007.0	Varovalka var.		Osigurač var.	1
9	153621003	546.02.029.0	Varovalo var.		Sigurnostni oslonac var.	1
10	151007403	510.02.047.0	Trak 2		Trak 2	2
11	153616901	546.00.004.0	Okvir		Ram	1
12	153621806	546.02.033.0	Letev var.		Letva var.	1
13	152006108	516.02.007.0	Podporna noga		Potporna noga	1
14	152502704	453.02.057.0	Podložka C16	Zn	Podložka C16	Zn 1
15	153621307	546.02.020.0	Vzvod var.		Poluga var.	1
16	150104309		Vijak M16x30	8.8 Zn	Vijak M16x30	8.8 Zn 4
17	000257607		Vijak M10x25	8.8 Zn	Vijak M10x25	8.8 Zn 4
19	150367908		Matica M16-05	5 Cd	Navrtka M16-05	5 Cd 1
20	150195005		Vijak M10x16	8 Zn	Vijak M10x16	8 Zn 1
21	000228408		Podložka B10	Zn	Podložka B10	Zn 4
22	000239101		Razcepka 4x32		Rascepka 4x32	1
23	000240304		Razcepka 5x50		Rascepka 5x50	1
24	000246503		Mazalka AM 6		Mazalica AM 6	6
25	151007922	510.02.054.2	Pokrov		Poklopac	1
26	150392603		Zatik varovalni		Osiguravajući klin	1
27	154005409	547.02.027.0	Vzmet		Opruga	1
28	000252808		Podložka A6x10		Podložka A6x10	1
29	152593009	502.11.035.0	Sornik 5		Svornjak 5	1
30	151338500	650.00.012.0	Vzmet 1		Opruga 1	1
31	153621600	546.02.024.0	Sornik 4		Svornjak 4	1
32	152011502	516.05.039.0	Vrvica trevira 6 x 3200		Vrpca trevira 6 x 3200	1
33	151011600	516.05.040.0	Cev		Cijev	1
34	150019401		Sponka OETIKER 9/11"		Spojnicica OETIKER 9/11"	2
35	000234302		Zatič prožni 8x45		Opružna čivija 8x45	2
36	150137006		Vijak C4,8 x 9,5		Vijak C4,8 x 9,5	4
37	152015303		Podložka-stavek 40/50		Podložka-stavek 40/50	1
40	000221307		Matica M10	8 Zn	Navrtka M10	8 Zn 4
42	153932702	516.50.014.0	Pločevina var.		Lim vareni	1
43	154958406	541.02.025.0	Zaščita var.		Zaščita var.	1
44	151001800	510.01.015.0	Objemka		Spojnicica	1
45	150000509		Vijak M6x55	8.8 Zn	Vijak M6x55	8.8 Zn 1
46	000250506		Matica M6-05	Cd	Navrtka M6-05	Cd 1

ROTO 165 G

Slika 2

Slika 2

ROTO 165 G



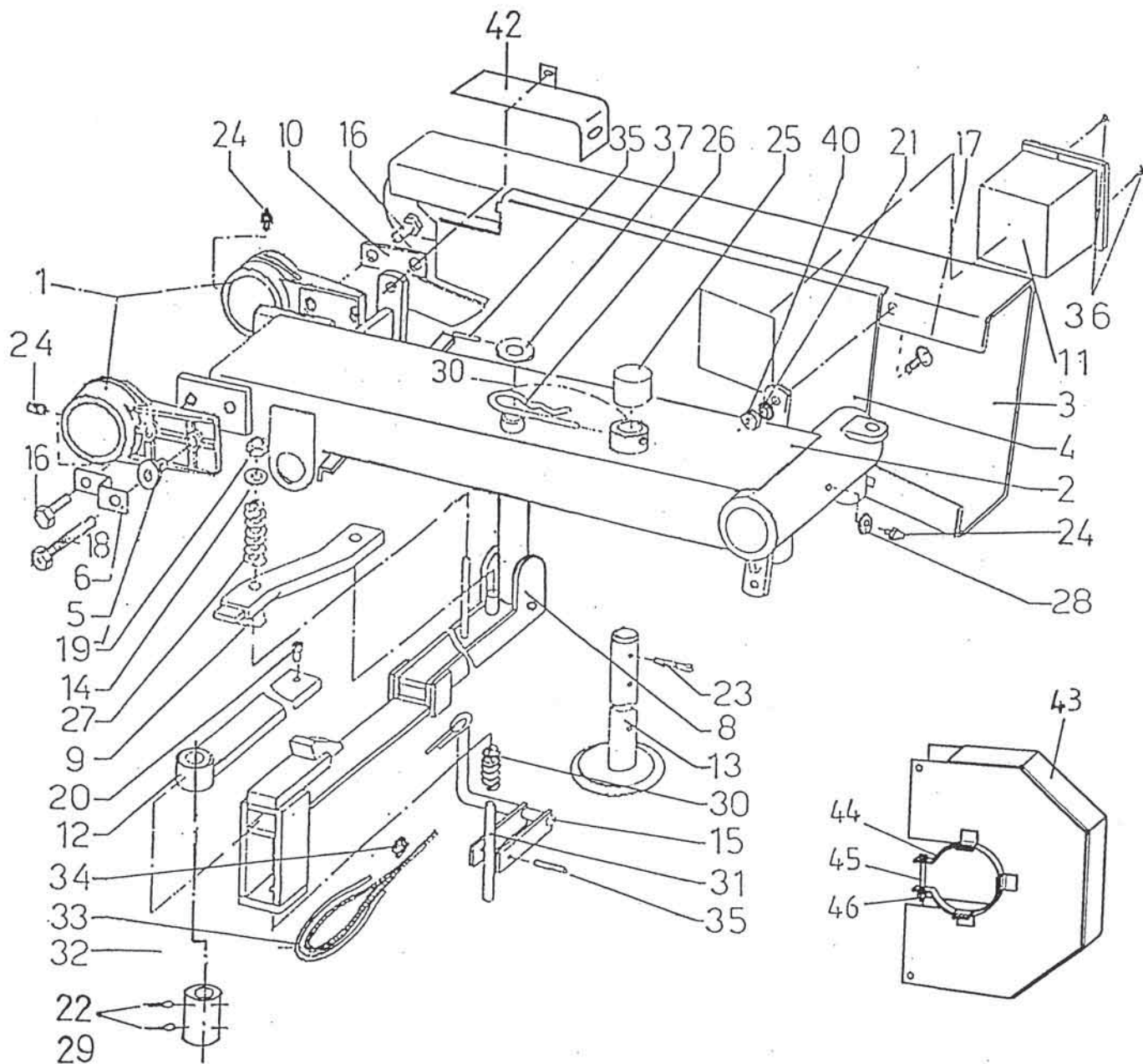
Številka na sliki Broj na sliki	Kataloška številka Kataloški broj	Naziv dela	Naziv dijela	Količina Komada	
1	151007001	510.02.044.0	Tečaj	Rukavac	2
2	153619506	546.02.001.0	Nosilec var.	Nosač zav.	1
3	153414513	539.02.011.1	Zaščita kpl.	Zaščita kpl.	1
4	153414719	539.02.013.1	Zaščita notranja	Zaščita unutrašnja	1
5	151007207	510.02.045.0	Puša 8	Čaura 8	1
6	153926103	547.02.030.0	Trak	Traka	1
8	153619604	546.02.007.0	Varovalka var.	Osigurač zav.	1
9	153621003	546.02.029.0	Varovalo var.	Osigurač zav.	1
10	153007403	510.02.047.0	Trak 2	Traka 2	2
11	153616901	546.00.004.0	Okvir	Ram	1
12	153621806	546.02.033.0	Letev var.	Zn Letva zav.	Zn 1
13	152006108	516.02.007.0	Noga var. 1	Noga zav. 1	1
14	152502704	453.02.057.0	Podložka C16	Podložka C16	1
15	153621307	546.02.020.0	Vzvod var.	Poluga zav.	1
16	150418809		Vijak M16x40	12.9 Vijak M16x40	12.9 1
17	000257607		Vijak M10x25	Zn Vijak M10x25	Zn 4
18	150392701		Vijak šestrobi M16x65	Zn Vijak šestugaoni M16x65	Zn 1
19	150367908		Matica M16-05	Cd Navrtka M16-05	Cd 1
20	150195005		Vijak M10x16	Zn Vijak M10x16	Zn 1
21	000228408		Podložka vzmetna B10	Zn Opružna podložka B10	Zn 4
22	000239101		Razcepka 4x32	Rascjepka 4x32	2
23	000240304		Razcepka 5x50	Rascjepka 5x50	1
24	000246503		Mazalka AM 6	Mazalica AM 6	6
25	151007922	510.02.054.2	Pokrov	Poklopac	1
26	150392603		Zatik varovalni	Osiguravajući klin	1
27	154005409	547.02.027.0	Vzmet 1	Opruga 1	1
28	000252808		Podložka A 6x10	Cu Podložka A 6x10	Cu 1
29	152593009	502.11.035.0	Sornik 5 20x73	Svornjak 5 20x73	1
30	151338500	650.00.012.0	Vzmet 1	Opruga 1	1
31	153621600	546.02.024.0	Sornik 4	Svornjak 4	1
32	152011502	516.05.039.0	Vrvica trevira 6x3200	Vrpca trevira 6x3200	1
33	151011600	516.05.040.0	Cev	Cijev	1
34	150019401		Sponka OETIKER 9/11"	Spojka OETIKER 9/11"	2
35	000234302		Zatič prožni 8x45	Čivija opružna 8x45	2
36	150137006		Vijak C 4,8x9,5	Vijak C 4,8x9,5	4
37	152015303		Podložka-stavek 40/50	Podložka-stavek 40/50	1
40	000221307		Matica M10	8 Zn Navrtka M10	8 Zn 4
42	153929404	539.50.003.0	Pločevina var.	Lim zav.	1
43	154958406	541.02.025.0	Zaščita var.	Zaščita var.	1
44	151001800	510.01.015.0	Objemka	Spojnica	1
45	150000509		Vijak M6x55	8.8 Zn Vijak M6x55	8.8 Zn 1
46	000250506		Matica M6-05	Cd Navrtka M6-05	Cd 1

ROTO 185 G

Slika 3

Slika 3

ROTO 165 G
ROTO 185 G

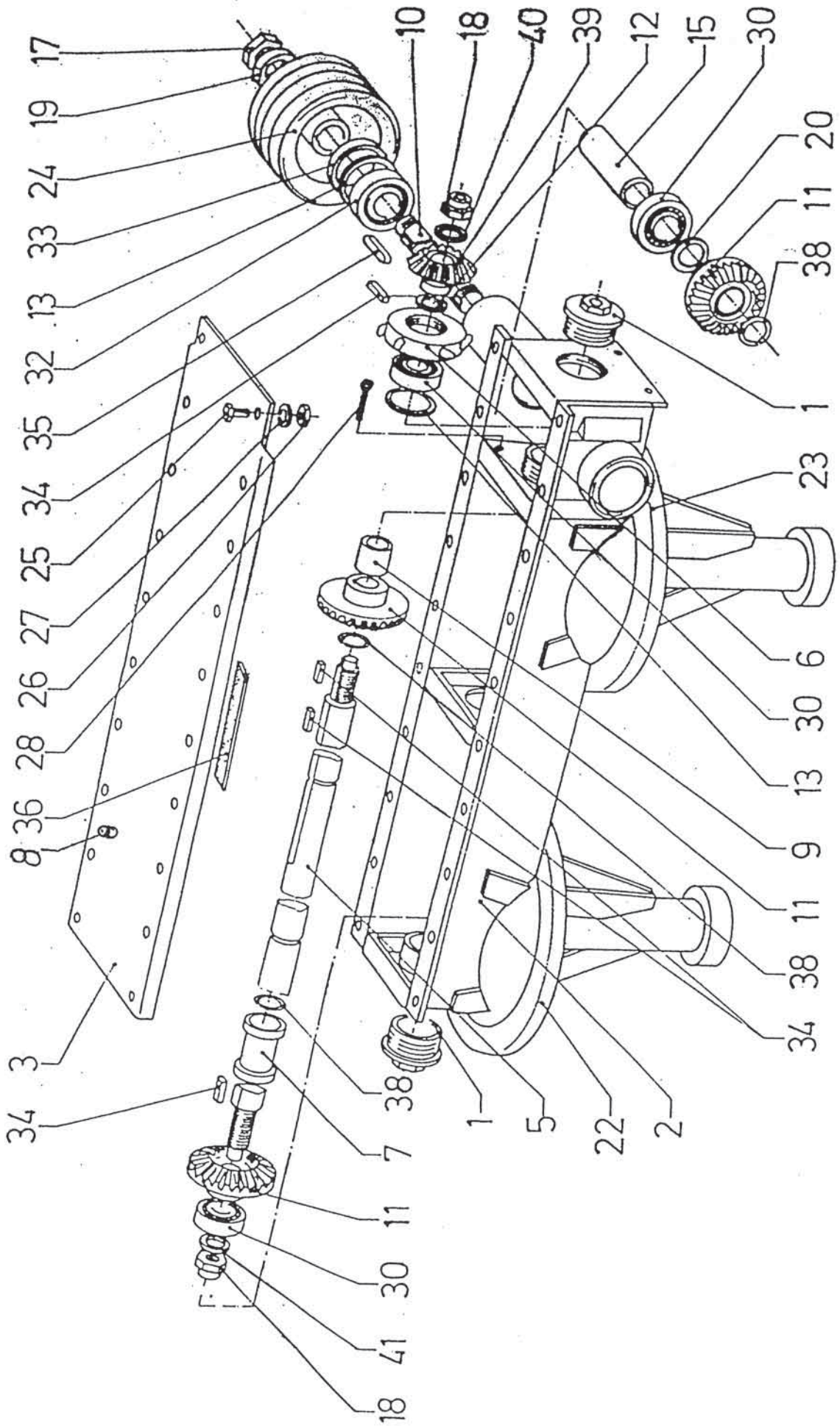


Številka na sliki Broj na slici	Kataloška številka Kataloški broj		Naziv dela	Naziv dijela	Količina Komada
1	151012503	455.04.032.0	Pokrov plastični	Poklopac od plastike	2
2	152006402	516.03.001.0	Ohišje pogona	Kučište pogona	1B
2	153414905	539.03.001.0	Ohišje pogona	Kučište pogona	1C
3	151010613	510.03.027.1	Pokrov pogona	Poklopac kučišta	1B
3	153416218	539.03.027.1	Pokrov pogona	Poklopac kučišta	1C
5	152006803	516.03.008.0	Gred	Vratilo	1B
5	153416306	539.03.028.0	Gred	Vratilo	1C
6	151011201	510.03.032.0	Matica	Navrtka	1
7	152007303	516.03.011.0	Puša	Čaura	1
8	150498107		Oddušnik	Oduška	1
9	152007205	516.03.010.0	Puša	Čaura	1
10	152006901	516.03.007.0	Gred	Vratilo	1
11	152007401	516.03.012.0	Zobnik stožčasti	Konusni zupčanik	3
12	152007606		Podložka-stavek	Podloška-stavek	
13	151014501	455.05.056.0	Podložka-stavek	Podloška-stavek	
15	151012102	510.03.039.0	Distančna cev	Odstojna cev	1
17	151002408	455.05.051.0	Matica M30x1,5	Navrtka M30x1,5	1
18	152007508	516.03.013.0	Matica	Navrtka	2
19	151002300	510.01.019.0	Varovalna podložka	Osiguravajuća podloška	1
20	151013708		Podložka-stavek	Podloška-stavek	
22	151010104	510.03.021.0	Pokrov	Poklopac	1
23	151010006	510.03.020.0	Pokrov	Poklopac	1
24	152450001	516.03.020.0	Jermenica	Remenica	1
25	150106806		Vijak M10x20	Vijak M10x20	8.8 Zn 15B
25	150106806		Vijak M10x20	Vijak M10x20	8.8 Zn 18C
26	000221307		Matica M10	Navrtka M10	Zn 16B
26	000221307		Matica M10	Navrtka M10	Zn 13C
27	000228408		Podložka B10	Podloška B10	Zn 16B
27	000228408		Podložka B10	Podloška B10	Zn 18C
28	000239806		Razcepka 5x28	Rascjepka 5x28	1
30	150362208		Ležaj KR 6206	Ležaj KR 6206	3
32	150004505		Ležaj KR 4206	Ležaj KR 4206	1
33	150004408		Tesnilo osno A45x62x7	Osovinski zaptivak A45x62x7	1
34	150060213		Moznik B8x7x30	Klin B8x7x30	Poboljšan 4
35	000256109		Moznik A 8x7x55	Klin A 8x7x55	1
36	150306500		Pasta tesnilna PT 120	Pastna tesnilna PT 120	
37	159059804		Tesnilo O 55/60x2,5	Zaptivač O 55/60x2,5	2
38	151012406	455.05.055.0	Obroč elastični A30	Elastični prsten A30	3
39	152007009	516.03.009.0	Zobnik	Zupčanik	1
40	151013600		Podložka	Podloška	1B
40	151012905		Podložka	Podloška	1C
41	151121208		Podložka	Podloška	1

B = ROTO 165 G
C = ROTO 185 G

Slika 4

Slika 4



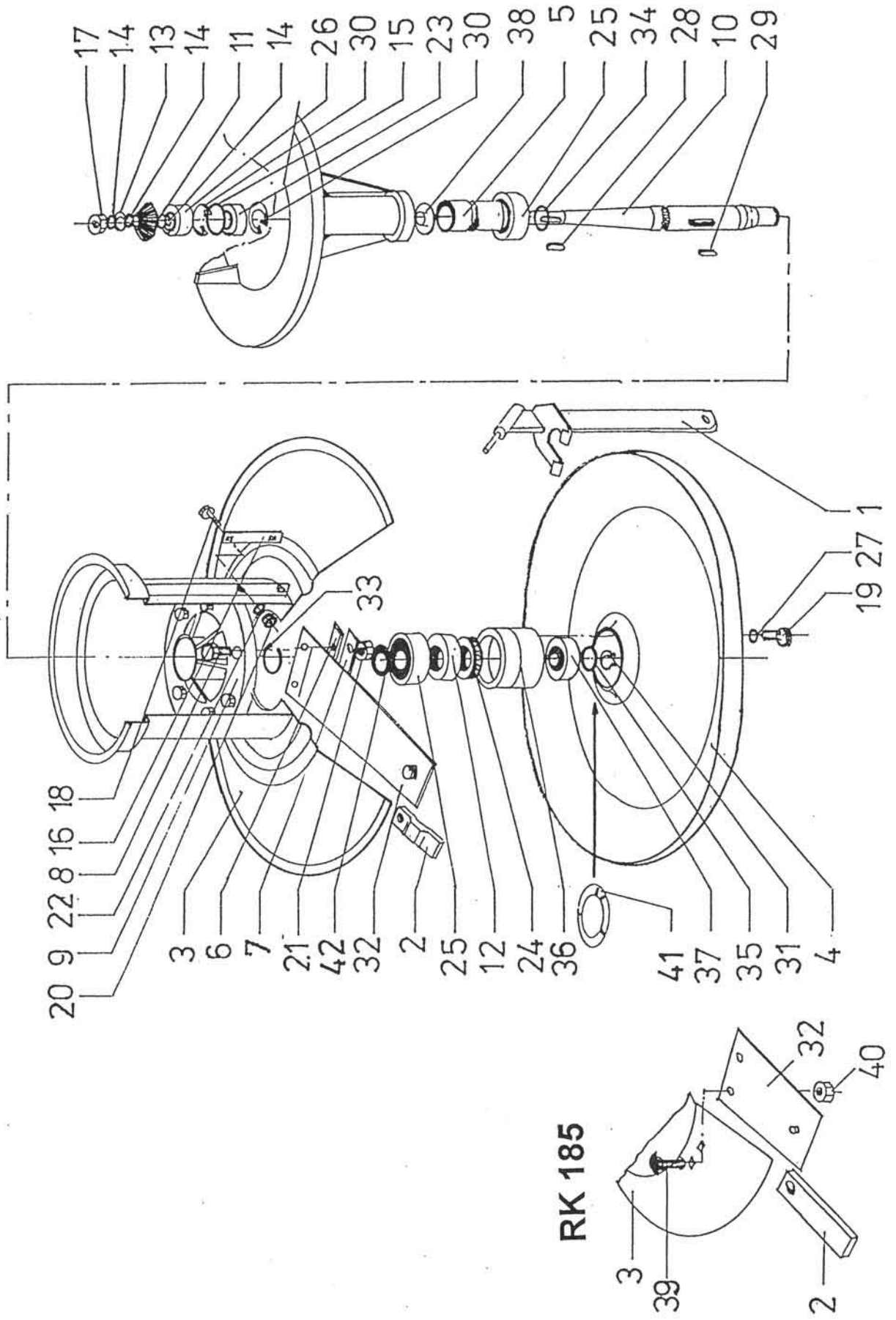
Številka na sliki Broj na sliki	Kataloška številka Kataloški broj	Naziv dela	Naziv dijela	Količina Komada	
1	151017802	510.04.013.0	Ključ	Ključ	1
2	151019702	510.04.030.0	Nož	Nož	6B
2	152147607	520.01.040.0	Nož	Nož	6C
3	151015902	510.04.001.0	Zgornji kolut	Gornji kolut	2B
3	153415219	539.03.020.1	Zgornji kolut	Gornji kolut	2C
4	151017009	510.04.006.0	Spodnji kolut	Donji kolut	2B
4	153415708	539.03.029.0	Spodnji kolut	Donji kolut	2C
5	151018703	510.04.020.0	Distančna cev	Odstojna cev	2
6	151019203	510.04.025.0	Podložna plošča	Podložna ploča	6
7	151019301	510.04.026.0	Varovalna pločevina	Osiguravajući lim	6
8	151018909	510.04.022.0	Vijak	Vijak	12B
8	153415600	539.03.024.0	Vijak 5	Vijak 5	12C
9	151018214	510.04.017.1	Prirobnica	Prirobnica	2
10	152008615	516.04.019.1	Gred	Vratilo	2B
10	153415502	539.03.023.0	Gred	Vratilo	2C
11	151018801	510.04.021.1	Zobnik stožčasti 15/4,42	Zupčanik 15/4,42	2
12	151019105	510.04.024.0	Distančni obroč	Odstojni prsten	2
13	151015706	510.03.044.0	Varovalna podložka	Osiguravajuća podložka	2
14	151012905		Podložka-stavek 25,2/33	Podložka-stavek 25,2/33	
15	151014501	455.05.056.0	Podložka-stavek 50/61,8	Podložka-stavek 50/61,8	
16	151019409	510.04.027.0	Ščitno rebro	Zaštitno rebro	4
17	151021405	455.04.042.0	Matica	Navrtka	2
18	000257402		Vijak s polokr. glavo M6x16	Vijak sa polukr.gl. M6x16	8
19	151019506	510.04.028.0	Vijak IMBUS	Vijak IMBUS	6
20	150141402		Matica M6	Navrtka M6	8
21	150040208		Matica M16	Navrtka M16	12
22	000227908		Podložka B6	Podložka B6	8
23	000242909		Ležaj KR 6305 2RS	Ležaj KR 6305 2 RS	2
24	000255707		Ležaj tlačni 51109	Ležaj potisni 51109	2
25	000244907		Ležaj KR 6210 2RS C3	Ležaj KR 6210 2RS C3	4
26	150006102		Tesnilo osno 40x62x10 BA	Zaptivni prsten 40x62x10 BA	2
27	150005309		O obroček O 20X15,3X2,4	O prsten 20x15,3x2,4	6
28	150390116		Moznik B8x7x32 Poboljšan	Klin B8x7x32 Poboljšan	2
29	000256109		Moznik A8x7x55	Klin A8x7x55	2
30	000236300		Vskočnik not. 62	Uskočnik unutr. 62.	4
31	000237602		Vskočnik zun. 35	Uskočnik vanj. 35	2
32	151017508	510.04.010.1	Nosilec noža	Nosač noža	6B
32	152556004	518.04.026.0	Nosilec noža	Nosač noža	6C
33	151019800	510.04.031.0	Elastični obroč A50	Elastični prsten A50	2
34	151020601		Podložka-stavek	Podložka-stavek	
35	151019908		Podložka-stavek	Podložka-stavek	
36	151018400	510.04.018.0	Ohišje ležaja	Kučište ležaja	2
37	000243908		Ležaj KR 6207 2RS	Ležaj KR 6207 2RS	2
38	151019007	510.04.023.0	Napenjalni obroč	Zatezni prsten	2
39	152556406	518.04.028.0	Vijak	Vijak	12C
40	000250908		Matica M14	Navrtka M14	12C
41	151019604	510.04.029.0	Distančna podložka	Odstojna podložka	
42	151020601		Podložka-stavek	Podložka-stavek	B
42	153415405	539.03.022.0	Puša	Čaura	2C

B = ROTO 165 G

C = ROTO 185 G

Slika 5

Slika 5



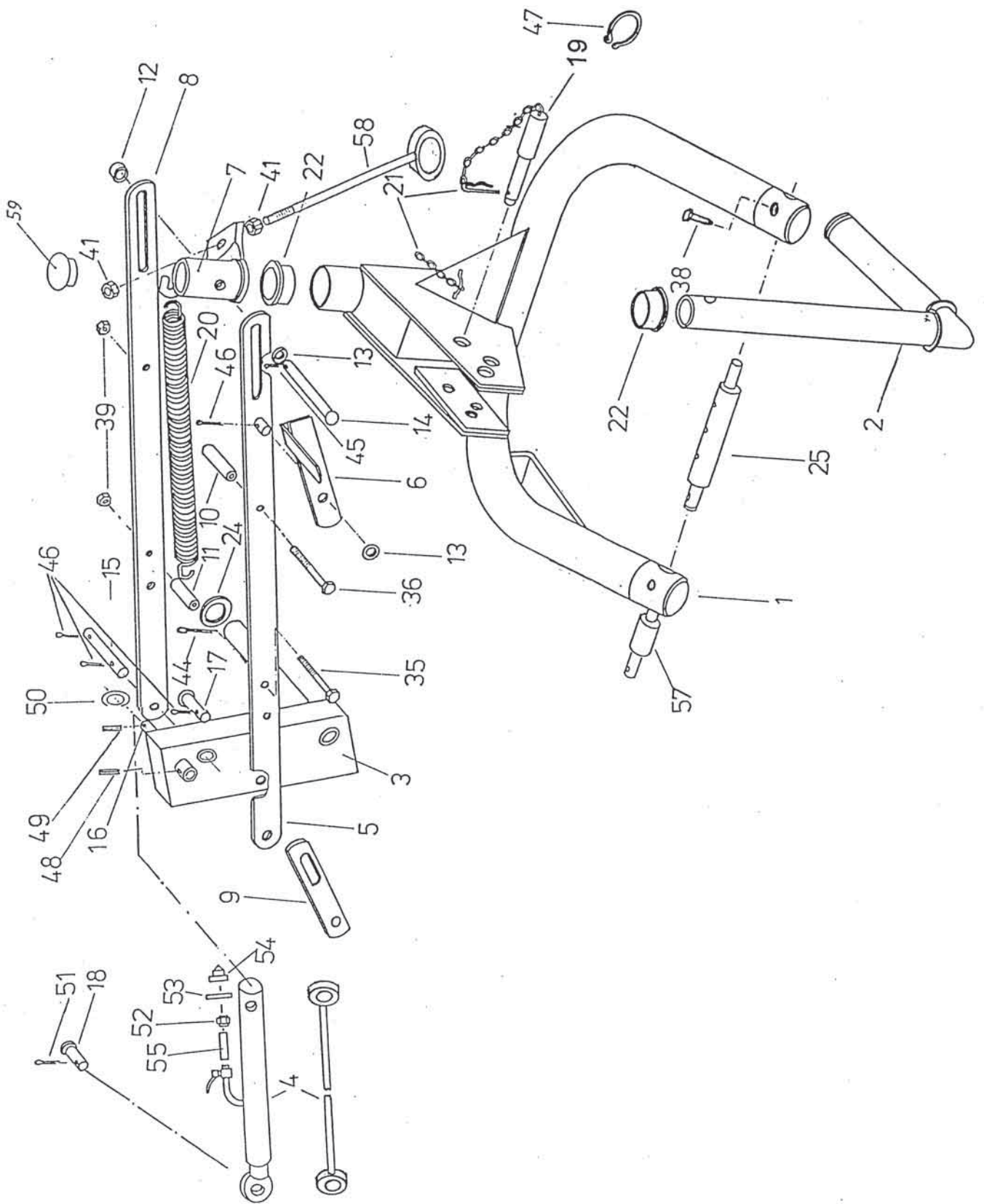
Številka na sliki Broj na sliki	Kataloška številka Kataloški broj		Naziv dela	Naziv dijela	Količina Komada
1	153622306	546.05.101.0	Priklop varjen	Priključek zav.	1
2	153618008	546.05.001.0	Tečaj	Rukavac	1C
3	154927306	546.05.025.0	Vzvod var.	Poluga var.	1B
3	153618302	546.05.002.0	Vzvod	Poluga	1C
4	153618909	546.05.008.0	Drog vezni	Vezna poluga	1
4	153739903	546.00.101.0	Valj hidravlični kpl.	Hidraulički cilindar kpl.	1
5	152010416	516.05.021.1	Vež var.	Veza zav.	1B
5	153416707	539.05.021.0	Vež var.	Veza zav.	1C
6	151025714	510.05.041.1	Varovalo	Osigurač	1
7	153679905	546.05.016.0	Kapa	Kapa	1B
8	152010611	516.05.023.1	Vež 2	Vež 2	1B
8	153416903	539.05.023.0	Vež 2	Vež 2	1C
9	151026302	510.05.046.0	Omejevalec	Ograničnik	1C
10	153619301		Distančna puša	Odstojna čaura	1
11	151026400	510.05.047.0	Distančna puša	Odstojna čaura	1
12	151026605	510.05.049.0	Puša	Čaura	1
13	000251300		Podložka A16	Podložka A16	Zn 4
14	151026801	510.05.051.0	Sornik	Svornjak	1
15	152663308	156.03.021.0	Sornik	Svornjak	1
16	153618801	546.05.007.0	Sornik	Svornjak	1
17	154670207	730.05.031.0	Sornik	Svornjak	1B
17	152593009	502.11.035.0	Sornik	Svornjak	1C
18	152088207	547.07.096.0	Sornik	Svornjak	1
19	152737232	516.05.055.3	Sornik	Svornjak	1
20	151027409	510.05.056.0	Vzmet natezna	Opruga	1
21	151939503	338.00.008.0	Varovalka žična 4,5	Osigurač žični 4,5	1
22	151027604	510.05.057.0	Puša plastična	Čaura plastična	2
24	151027800		Podložka	Podložka	1
25	152448711	516.05.052.1	Sornik	Svornjak	1
35	150288708		Vijak M10x95	Vijak M10x95	8.8 Zn 1B
36	150320405		Vijak M10x100	Vijak M10x100	8.8 Zn 1
38	150146005		Vijak M12x30	Vijak M12x30	8.8 Zn 2
39	150275400		Matica VM10	Navrtka VM10	2
44	000240509		Razcepka 5x63	Razcepka 5x63	Zn 1
45	000239904		Razcepka 5x32	Razcepka 5x32	1
46	000239101		Razcepka 4x32	Razcepka 4x32	7
47	000238004		Vskočnik Z 60	Uskočnik Z 60	1
48	000235007		Zatič prožni 10x40	Opružna čivija 10x40	1
49	150116305		Zatič prožni 8x30	Opružna čivija 8x30	Zn 1
50	152237500	800.06.057.0	Podložka Ø25,2/33-1,5	Podložka Ø25,2/33-1,5	Zn 1
51	000240402		Razcepka 5x50	Razcepka 5x50	Zn 1
52	150037800		Reduktor CM22x1,5 / M16x1,5	Reduktor CM22x1,5 / M16x1,5	1
53	000252906		Podložka tesnilna A22x27	Zaptivna podložka A22x27	Cu 1
54	150108403		Spojka AMD M22x1,5	Spojnicica AMD M22x1,5	1
55	150385504		Cev V1 NP8x3500 A10 A20	Cijev V1 NP8x3500 A10 A20	1
57	152448613	516.05.051.1	Sornik	Svornjak	1
58	153680403	546.05.020.0	Puša var.	Čaura var.	1
59	151034615	511.05.010.1	Pokrov	Poklopac	1

B = ROTO 165 G

C = ROTO 185 G

Slika 6

Slika 6

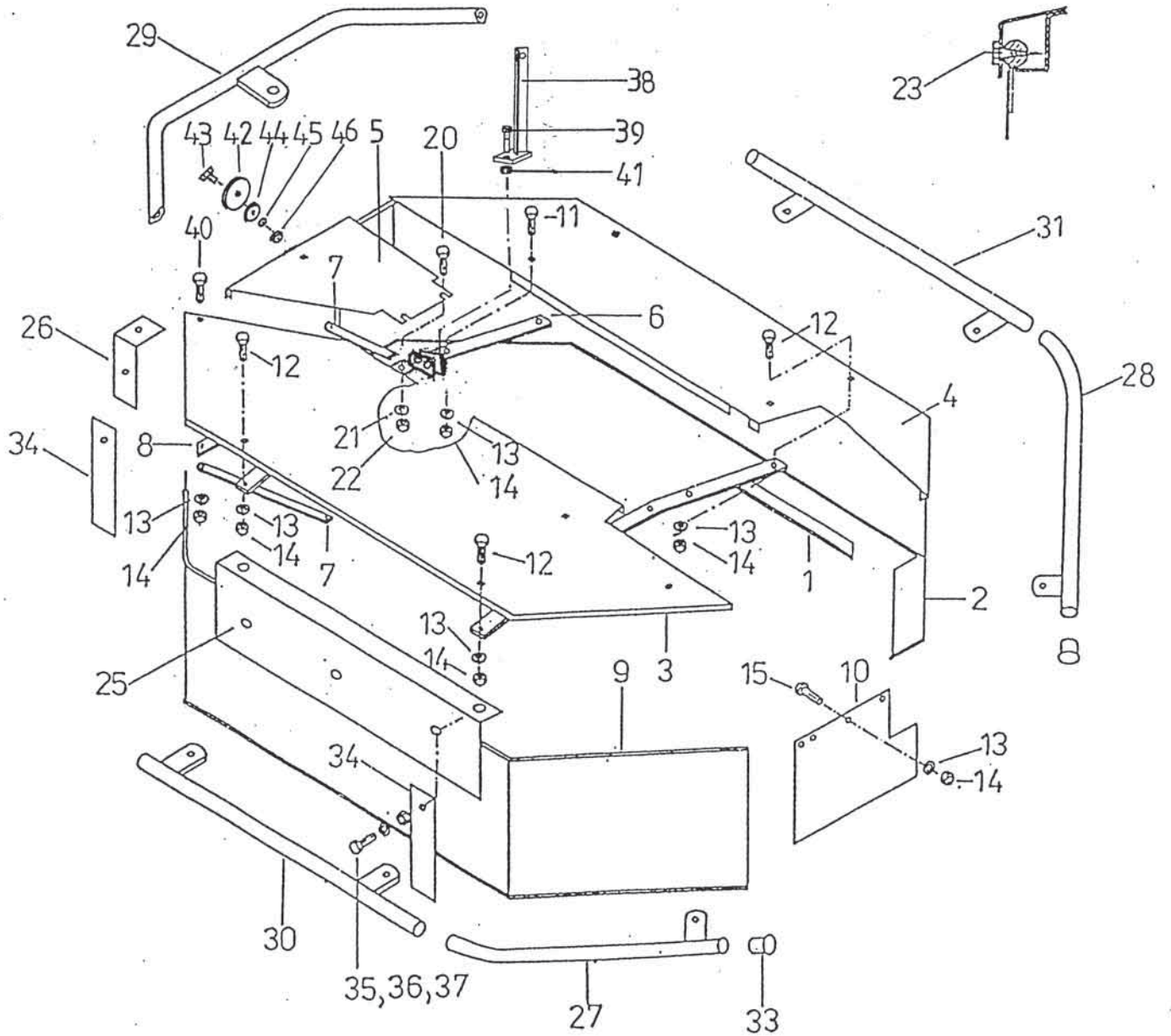


Številka na sliki Broj na sliki	Kataloška številka Kataloški broj	Naziv dela	Naziv dijela	Količina Komada	
1	153315905	516.00.125.0	Vež var.	Veza zav.	1B
1	153417001	539.00.125.0	Vež var.	Veza zav.	1C
2	153310606	516.00.123.0	Zavesa zadnja	Zavesa zadnja	1B
2	153417403	539.00.123.0	Zavesa zadnja	Zavesa zadnja	1C
3	153925202	516.00.152.0	Pločevina prednja var.	Lim prednji zav.	1B
3	153417500	539.00.110.0	Pločevina prednja var.	Lim prednji zav.	1C
4	153925300	516.00.153.0	Pločevina zadnja var.	Lim zadnji zav.	1B
4	153417804	539.00.113.0	Pločevina zadnja var.	Lim zadnji zav.	1C
5	153309903	516.00.116.0	Pločevina stranska var.	Lim stranski zav.	1B
5	153418108	539.00.116.0	Pločevina stranska var.	Lim stranski zav.	1C
6	154160703	541.00.060.0	Vež var.	Veza var.	1B
6	153616607	546.00.001.0	Vež	Veza	1C
7	153310303	516.00.120.0	Ojačitev	Pojačanje	2B
7	153418402	539.00.120.0	Ojačitev	Pojačanje	2C
8	153310401	516.00.121.0	Vež	Veza	1B
8	153418509	539.00.121.0	Vež	Veza	1C
9	153310508	516.00.122.0	Zavesa prednja	Zavesa prednja	1B
9	153418607	539.00.122.0	Zavesa prednja	Zavesa prednja	1C
10	151029005	510.06.010.0	Pločevina	Lim	1
11	150319809		Vijak M8x35	8.8 Zn Vijak M8x35	8.8 Zn 4
12	150143008		Vijak M8x25	8.8 Zn Vijak M8x25	8.8 Zn 7
13	000224108		Podloška	Podloška	13
14	150275302		Matica VM8	Navrtka VM8	16
15	000208509		Vijak M8x15	8.8 Zn Vijak M8x15	8.8 Zn 3
20	000211005		Vijak M10x35	8.8 Zn Vijak M10x35	8.8 Zn 4
21	000228408		Podloška vzmetna B10	Opružna podloška B10	4
22	000221307		Matica M10	Navrtka M10	4
23	150300301		Vijak A4,2x13	Vijak A4,2x13	8
25	153925809	516.00.158.0	Zaščita	Zaščita	1B
25	153928708	546.00.120.0	Zaščita	Zaščita	1C
26	153925907	516.00.159.0	Nosilec vzmetni	Opružni nosač	1
27	153930900	516.50.003.0	Vež prednja var.	Vež prednja zav.	1B
27	153930303	539.50.011.0	Vež prednja var.	Vež prednja zav.	1C
28	153930704	516.50.001.0	Vež zadnja var.	Vež zadnja zav.	1B
28	153930606	539.50.013.0	Vež zadnja var.	Vež zadnja zav.	1C
29	153931106	516.50.005.0	Zaščita stranska var.	Zaščita bočna zav.	1B
29	153929805	539.50.007.0	Zaščita stranska var.	Zaščita bočna zav.	1C
30	153931507	516.50.009.0	Zaščita prednja var.	Zaščita prednja zav.	1B
30	153930009	539.50.009.0	Zaščita prednja var.	Zaščita prednja zav.	1C
31	153931302	516.50.007.0	Zaščita zadnja var.	Zaščita zadnja zav.	1B
31	153929501	539.50.004.0	Zaščita zadnja var.	Zaščita zadnja zav.	1C
33	152449407	510.06.020.0	Pokrov	Poklopac	2
34	153129402	P.435.752	Ojačitev jeklena	Pojačanje čelično	4
35	150192204		Vijak M6x20	Vijak M6x20	5
36	000223902		Podloška A6	Podloška A6	5
37	150275204		Matica VM6	Navrtka VM6	5
38	155022502	516.00.010.0	Držalo luči var.	Držac zav.	1
39	150008100	ISO 4014	Vijak M10x40	8.8 Zn Vijak M10x40	8.8 Zn 1
40	150143008		Vijak M8x25	Vijak M8x25	2
41	150275400	ISO 7042	Matica M10	8 Zn Navrtka M10	8 Zn 1
42	150132500		Odsevník D 80 rdeči	Odbijač D 80 crveni	1
43	000215403		Vijak M5x15	4.8 Zn Vijak M5x15	4.8 Zn 1
44	150047602		Podloška C5	Zn Podloška C5	Zn 1
45	150068508		Podloška vzmetna A5	Zn Opružna podloška A5	Zn 1
46	000220200		Matica M5	8 Zn Navrtka M5	8 Zn 1

B = ROTO 165 G
C = ROTO 185 G

Slika 7

Slika 7



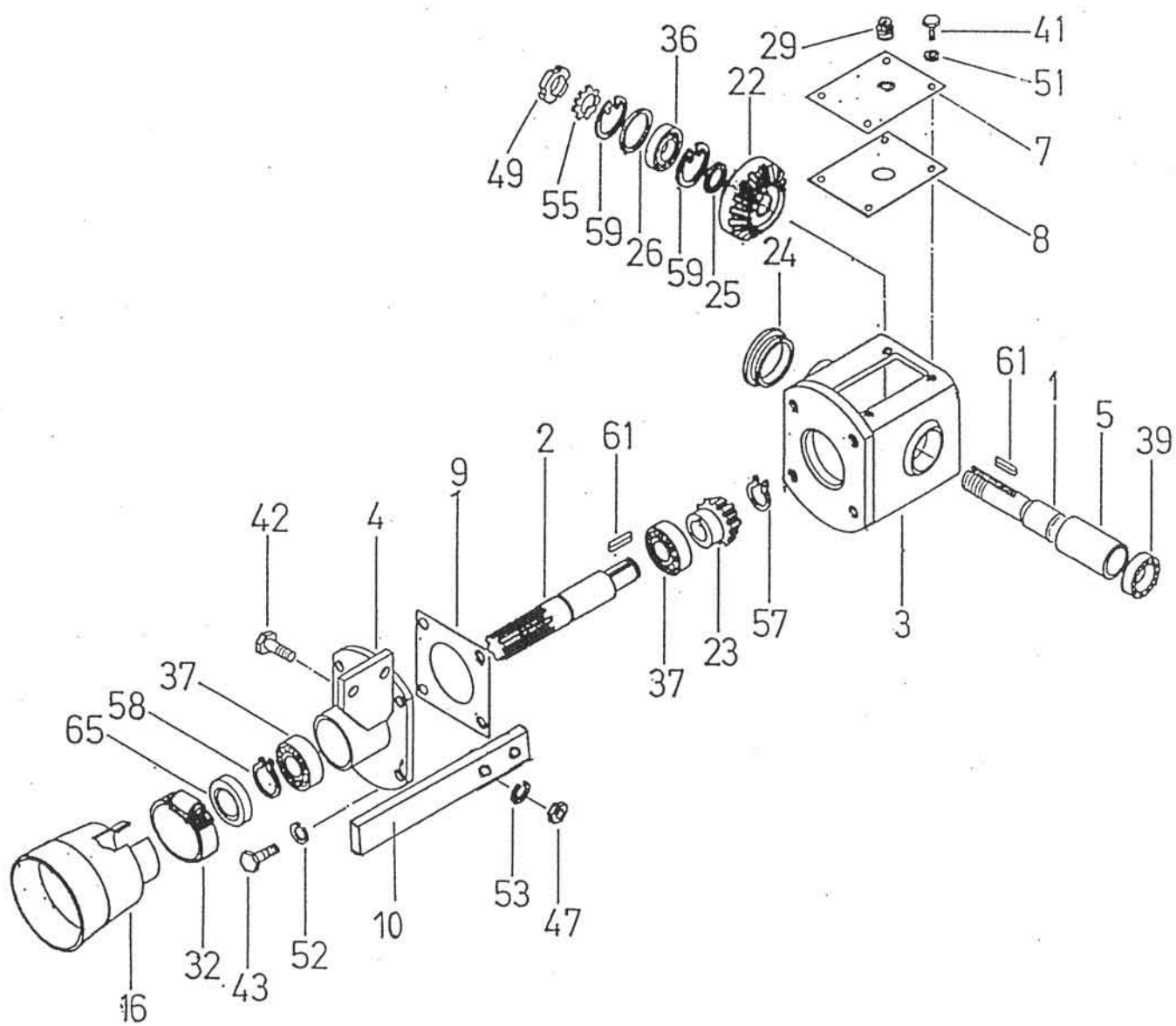
Številka na sliki Broj na slici	Kataloška številka Kataloški broj	Naziv dela	Naziv dijela	Količina Komada	
1	153559107	541.01.001.0	Gred 18	Osovina 18	1
2	151915404	515.01.003.0	Gred 12	Osovina 12	1
3	151394903	455.05.019.0	Ohišje reduktora	Kučište reduktora	1
4	151915609	515.01.005.0	Cev ležajna var.	Ležajna cev zav.	1
5	151916001	515.01.010.0	Puša 1	Čaura 1	1
7	151916207	515.01.012.0	Plošča 5	Ploča 5	1
8	151916305	515.01.013.0	Tesnilo	Zaptivač	1
9	151916403	515.01.014.0	Plošča 3	Ploča 3	1
10	151916500	515.01.016.0	Trak 2	Traja 2	1
16	154784709	730.07.031.0	Zaščita kardana	Zaštita kardana	1
22	151011700	455.05.020.1	Zobnik stožčasti 1-23/4,42	Konusni zupčanik 1-23/4,42	1
23	151394501	455.05.014.1	Zobnik stožčasti 1-15/4,42	Konusni zupčanik 1-15/4,42	1
24	151012503	455.04.032.0	Pokrov plastični	Plastični poklopac	1
25	151014002	TN 01	Podložka 30,2/38-0,8	Podložka 30,2/38-0,8	1
26	151014501	455.05.056.0	Podložka-stavek 50/61,8	Podložka-stavek 50/61,8	1
29	151203405	115.08.020.5	Vijak 6 M18x1,5	Vijak 6 M18x1,5	1
32	150134303		Objemka cevna 90-110 W2-2	Spojnica 90-110 W2-2	1
36	000243105		Ležaj 6206 2RS	Ležaj 6206 2RS	1
37	000243800		Ležaj 6207	Ležaj 6207	2
39	150100802		Ležaj 6007 2RS	Ležaj 6007 2RS	1
41	000207608		Vijak M6x16	Vijak M6x16	8.8 Zn 4
42	000212004		Vijak M12x30	Vijak M12x30	8.8 Zn 2
43	150087202		Vijak M12x25	Vijak M12x25	8.8 Zn 4
47	150160300		Matica M12	Navrtka M12	8 Zn 2
49	000223207		Matica M30x1,5	Navrtka M30x1,5	5 1
51	000227908		Podložka B6	Podložka B6	4
52	000228505		Podložka B12	Podložka B12	4
53	000228603		Podložka B12	Podložka B12	Zn 2
55	150026607		Podložka 30	Podložka 30	1
57	000237407		Vskočnik Z 25	Uskočnik V 25	1
58	000237602		Vskočnik Z 35	Uskočnik V 35	1
59	000236300		Vskočnik N 62	Uskočnik U 62	2
61	000256001		Moznik A8x7x34	Klin A8x7x34	2
65	150047103		Tesnilo osno 35x72x12	Osovinski zaptivač 35x72x12	1

ROTO 165 G
ROTO 185 G

GONILO KPL. - 153559009 / 541.01.000.0
REDUKTOR KPL. - 153559009 / 541.01.000.0

Slika 8

Slika 8

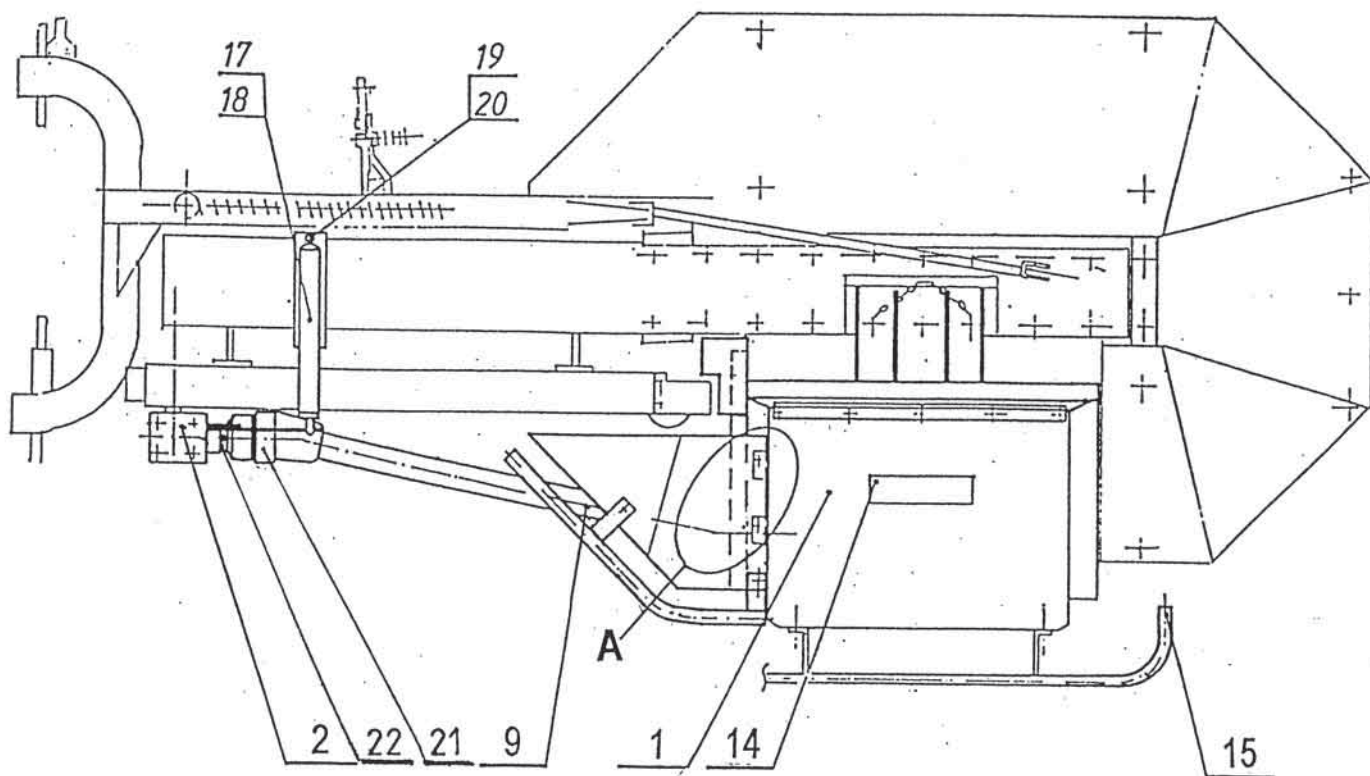


Številka na sliki Broj na sliki	Kataloška številka Kataloški broj		Naziv dela	Naziv dijela		Količina Komada
1	153559205	541.02.000.0	Gnetilnik	Gnječilica		1B
1	153559215	541.02.000.1	Gnetilnik	Gnječilica		1C
2	153559009	541.01.000.0	Gonilo gnetilnika	Pokretač gnječilice		1
3	153697002	541.07.003.0	Pločevina var.	Lim zav.		1B
3	153707304	540.07.003.0	Pločevina var.	Lim zav.		1C
4	153697501	541.07.007.0	Vež var.	Veza zav.		1B
4	153706706	540.07.007.0	Vež var.	Veza zav.		1C
5	153697306	541.07.011.0	Tečaj levi var.	Rukavac levi zav.		1B
5	153697404	541.07.015.0	Tečaj levi var.	Rukavac levi zav.		1C
6	153697404	541.07.015.0	Tečaj desni var.	Rukavac desni zav.		1B
6	153697306	541.07.011.0	Tečaj desni var.	Rukavac desni zav.		1C
7	153697609	541.07.016.0	Zavesa	Zavesa		1B
7	153706804	540.07.011.0	Zavesa	Zavesa		1C
8	150300301		Vijak C4,2x13	Zn Vijak C4,2x13	Zn	1
9	150134205		Kardan	Kardan		1
10	000209205		Vijak M8x30	8.8 Zn Vijak M8x30	8.8 Zn	2
11	150275302		Matica VM8	8 Zn Navrtka VM8	8 Zn	3
12	150319809		Vijak M8x35	8.8 Zn Vijak M8x35	8.8 Zn	1
13	000224108		Podložka A8	Zn Podložka A8	Zn	1
14	153489004	TN 08	Nalepka ROTO 185G	Nalepka ROTO 185G		1
14	153488906	TN 08	Nalepka ROTO 165G	Nalepka ROTO 165 G		1
15	153960404	541.07.030.0	Cev 1 var.	Cev 1 zav.		1B
15	153961207	540.07.015.0	Cev 1 var.	Cev 1 zav.		1C
16	153960805	541.07.033.0	Cev 2 var.	Cev 2 zav.		1B
16	153961403	540.07.017.0	Cev 2 var.	Cev 2 zav.		1C
17	154064906	548.08.004.0	Uho 4-50x225-10	Uvo 4-50x225-10		1C
18	154065004	548.08.005.0	Držalo var.	Držak zav.		1C
19	150046603		Vijak M12x110	8.8 Zn Vijak M12x110	8.8 Zn	2C
20	150196004		Matica M12	8 Cd Navrtka M12	8 Cd	2C
21	154784709		Zaščita kardana	Zaščita kardana		1
22	150134303		Objemka 90-110 W2-2	Spojница 90-110 W2-2		1

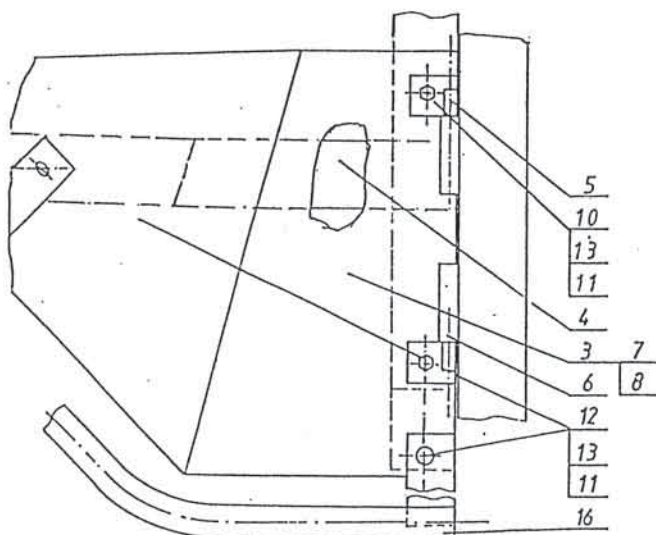
B = ROTO 165 G
C = ROTO 185 G

Slika 9

Slika 9



DETAJL - A M 1:2,5



Številka na sliki Broj na sliki	Kataloška številka Kataloški broj		Naziv dela	Naziv dijela		Količina Komada
1	153693202	541.00.005.0	Vež var.		Veza zav.	1B
1	153556100	540.00.019.0	Vež var.		Veza zav.	1C
2	153692702	541.00.010.0	Zavesa		Zavesa	1B
2	153556404	540.00.027.0	Zavesa zadnja		Zavesa zadnja	1C
4	153693310	541.00.002.1	Pločevina var.		Lim zav.	1B
4	153555806	540.00.016.0	Pločevina var.		Lim zav.	1C
6	154160703	541.00.060.0	Vež		Veza	1B
6	153616607	546.00.001.0	Vež var.		Veza zav.	1C
11	150319809		Vijak M8x35	8.8 Zn	Vijak M8x35	8.8 Zn 2
12	150143008		Vijak M8x25	8.8 Zn	Vijak M8x25	8.8 Zn 4
13	000224108		Podložka A8	Zn	Podložka A8	Zn 6
14	150275302		Matica VM8	8 Zn	Navrtka VM8	8 Zn 6
16	150300301		Vijak C4,2x13	Zn	Vijak C4,2x13	Zn 3
17	153692506	541.00.025.0	Nosilec gnetilnika var.		Nosač gnječilice zav.	2B
17	153558000	540.00.012.0	Nosilec gnetilnika var.		Nosač gnječilice zav.	1C
18	153692800	541.00.007.0	Nosilec var.		Nosač zav.	2
19	153693104	541.00.006.0	Trak 2		Traka 2	1B
19	153556208	540.00.020.0	Trak 2		Traka 2	1B
20	000211005		Vijak M10x35	8.8 Zn	Vijak M10x35	8.8 Zn 8
21	000228408		Podložka B10	Zn	Podložka B10	Zn 7
22	000221307		Matica M10	8 Zn	Navrtka M10	8 Zn 7
25	000254101		Vijak M8x25	8.8 Zn	Vijak M8x25	8.8 Zn 4
26	153691400	541.00.011.0	Pločevina var.		Lim zav.	1B
26	153556707	540.00.002.0	Pločevina var.		Lim zav.	1C
27	150125509		Vijak M12x50	8.8 Zn	Vijak M12x50	8.8 Zn 3
28	150160300		Matica M12	8 Zn	Navrtka M12	8 Zn 3
29	153691801	541.00.033.0	Vež var.		Veza zav.	1B
29	153558705	540.00.024.0	Vež var.		Veza zav.	1C
30	153691703	541.00.045.0	Zavesa zadnja		Zavesa zadnja	1B
30	153558901	540.00.026.0	Zavesa zadnja		Zavesa zadnja	1C
39	152449407	510.06.020.0	Pokrov		Poklopac	1
40	153930704	516.50.001.0	Vež zadnja var.		Veza zadnja zav.	1B
40	153930606	539.50.013.0	Vež zadnja var.		Veza zadnja zav.	1C
41	153931801	516.50.011.0	Zaščita zadnja var.		Zaščita zadnja zav.	1
42	153932007	516.50.013.0	Cev vezna var.		Cev vezna zav.	1B
42	153957604	539.50.022.0	Cev vezna var.		Cev vezna zav.	1C

B = ROTO 165 G

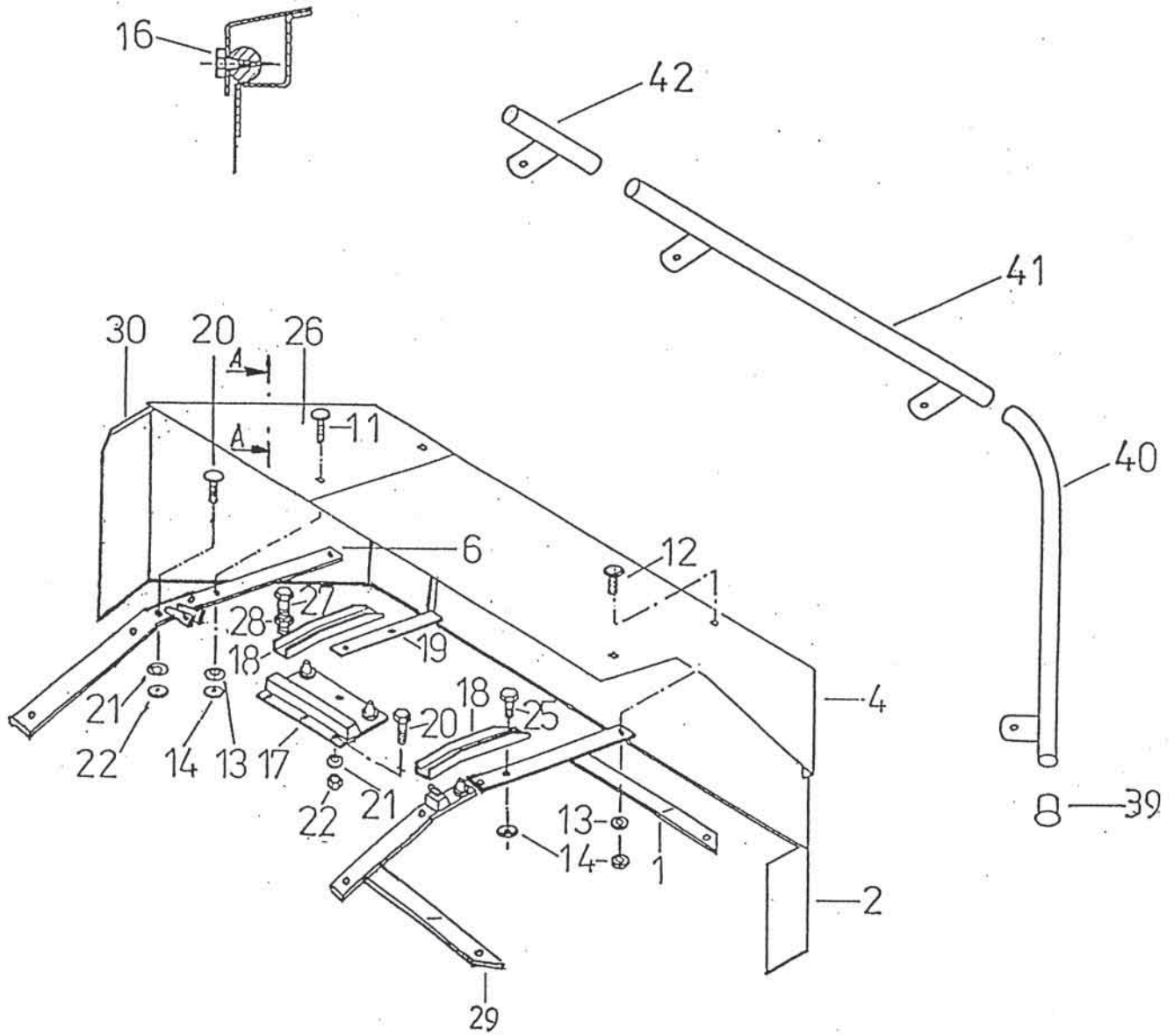
C = ROTO 185 G

**PLOČEVINE ZA GNETILNIK
LIM ZA GNJEČILICU**

Slika 10

Slika 10

PREREZ A-A



Številka na sliki Broj na sliki	Kataloška številka Kataloški broj		Naziv dela	Naziv dijela		Količina Komada
1	151920103	515.07.003.0	Valj var.	Valj zav.		1
2	151920700	515.07.010.0	Objemka	Spojka		18
3	151920808	515.07.011.0	Blažilec	Ublaživač		18
4	151920906	515.07.012.0	Kladivo var.	Čekič zav.		18
5	151921102	515.07.014.0	Ploščica	Ploščica		18
6	151921200	515.07.015.0	Zaščita	Zaštita		1
7A	153559303	541.02.001.0	Ogrodje gnetilnika	Ram gnječilice		1A
7B	153559313	541.02.001.1	Ogrodje gnetilnika	Ram gnječilice		1B
8A	152927907	529.01.016.0	Zaščita valja	Zaštita valja		1A
8B	152927917	529.01.016.1	Zaščita valja	Zaštita valja		1B
9	152928201	529.01.019.0	Loputa var.	Loputa zav.		1
10	151923404	515.07.041.0	Ročica var.	Ručiva zav.		1
11	151923707	515.07.045.0	Zavesa zadnja	Zavesa zadnja		1
12A	151923805	315.07.046.0	Zavesa stranska	Zavesa bočna		2A
12B	154916103	541.02.009.0	Zaščitna plošča leva	Zaštitna ploča leva		1B
13	151923903	515.07.047.0	Kotnik	Kutnik		1
14	151290301	600.06.028.0	Ohišje ležajno	Kučište ležaja		2
15	151290506	600.06.029.0	Pokrov varovalni	Osiguravajući poklopac		2
16	151290800	600.06.030.0	Pokrov tesnljni	Zaptivni poklopac		1
17	151291505	600.06.038.0	Pokrov ležaja	Poklopac ležaja		1
20	151291006	600.06.075.0	Obroč tesnljni 35	Zaptivni prsten 35		1
21	151852604	463.06.069.0	Ležaj kpl.	Ležaj kpl.		2
22	151096502	310.00.003.0	Sornik	Svornjak		1
23	151078808	310.00.002.0	Krogla	Kugla		1
24	151078602	215.11.006.0	Vzmet 1	Opruga 1		1
25A	151029103	510.06.011.0	Opora	Oslonac		2A
26	152446605	150.18.025.0	Ročka	Drška		1
28	000207608		Vijak M6x16	Vijak M6x16	8.8 Zn	20
29	000207902		Vijak M6x20	Vijak M6x20	8.8 Zn	4
30	000208803		Vijak M8x20	Vijak M8x20	8.8 Zn	4
31	150034402		Vijak M10x60	Vijak M10x60	4.6	4
32	150136702		Vijak M12x55	Vijak M12x55	8.8	18
33	150142802		Vijak M12x140	Vijak M12x140	8.8 Zn	4
35	000226106		Podložka 7 Tip 1	Podložka 7 Tip 1	Zn	21
36	000229906		Podložka A8	Podložka A8	Zn	4
37	000225401		Podložka A12	Podložka A12		4
38	000225508		Podložka A14	Podložka A14		1
39	000228300		Podložka B10	Podložka B10		4
40	000228505		Podložka B12	Podložka B12		4
41	000250506		Matica M6	Navrtka M6	5 Cd	24
42	000221003		Matica M10	Navrtka M10		4
43	150104808		Matica M12	Navrtka M12		4
44	000250604		Matica M12	Navrtka M12	5 Cd	18
45B	154916309	541.02.016.0	Zaščitna pločevina leva	Levi zaštitni lim		1B
46B	154916005	541.02.008.0	Zaščitna pločevina desna	Desni zaštitni lim		1B
47B	154916201	541.02.015.0	Zaščitna pločevina desna	Desni zaštitni lim		1B
56	150034304		Ležaj KR 1207	Ležaj KR 1207		2
57	000237602		Vskočnik zunanji 35x1,5	Uskočnik vanjski 35x1,5		2
58	000232000		Zatič prožni 4x24	Opružni klin 4x24		1
59	000232803		Zatič prožni 5x40	Opružna čivija 5x40		1
60	000234204		Zatič prožni 8x40	Opružna čivija 8x40		1
61	000246601		Mazalka AM 8x1	Mazalica AM 8x1		2

A = GNETILNIK ZA ROTO 165 G id. 153559205
GNJEČILICA ZA ROTO 165 G id. 153559205

B = GNETILNIK ZA ROTO 185 G id. 153559215
GNJEČILICA ZA ROTO 185 G id. 153559215

Slika 11

EC - Izjava o skladnosti

v skladu z EC-smernico 98/37/EC

mi

SIP STROJNA INDUSTRIJA d.d.

3311 Šempeter v Savinjski dolini, SLOVENIJA

izjavljamo s polno odgovornostjo, da izdelek:

Bobnasta kosilnica:

**ROTO 135, 165, 165G, 185, 185G, 220, 220F
275F, 280S, 280F, 300F, 280T PRO**

izpolnjuje osnovne varnostne in zdravstvene zahteve
EC -smernice 98/37/EC.

Za ustrezno uveljavitev imenovanih varnostnih in zdravstvenih zahtev iz EC -smernic
so bili uporabljeni naslednji standardi in / ali tehnični predpisi:

EN 292-1/1991 EN 292-2/1991 EN 294/1992 EN 349/1993
EN 1553/1999 EN 1152/1994 EN 745/1999 EN 953/1997 EN 982/1996

Šempeter dne, 26. 03. 2002

direktor, Bojan Voh, inž. dipl. inž.
STROJNA INDUSTRIJA d.d.
SIP ŠEMPETER
V SAVINJSKI DOLINI 11